

Orcade retro alu ovale

CARACTÉRISTIQUES TECHNIQUES

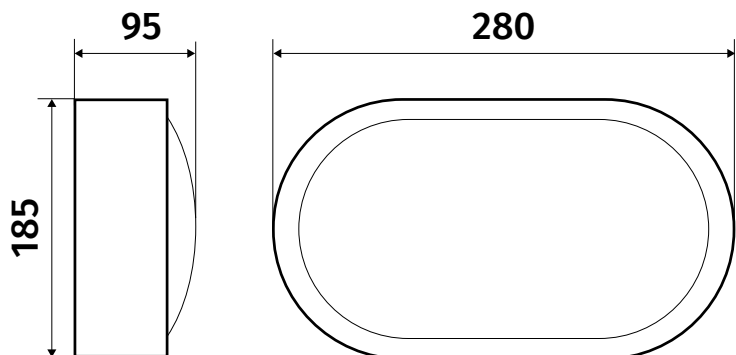


Corps en fonte d'aluminium
 Diffuseur en polycarbonate opale
 Installation murale ou plafonnier

PRÉCAUTIONS D'EMPLOI

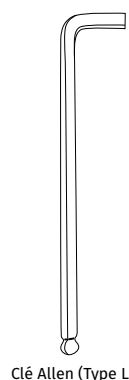
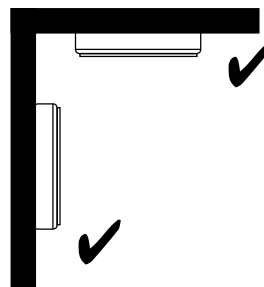
- Les protections foudres doivent être installées selon les recommandations de la NF C 15-100 quel que soit le type de travaux réalisés (neuf ou rénovation).
- Pour toute opération de maintenance, il est indispensable de couper l'alimentation du système d'éclairage.
- En aucun cas, le produit ne doit être encastré, même légèrement, dans son support.
- Une ventilation naturelle suffisante doit être conservée autour de l'appareil.
- En cas de non respect de ces consignes, la responsabilité du fabricant ne saurait être engagée.
- Les luminaires ne sont pas prévus pour une utilisation permanente ou continue (comme dans le cas d'une utilisation sur interrupteur crépusculaire, d'une utilisation 24h / 24h ou d'un allumage permanent de nuit...); il est recommandé d'utiliser nos luminaires sur minuterie ou avec détecteur de présence (intégré ou déporté) afin de préserver leur durée de vie.

DIMENSIONS



CONFIGURATION ET ÉLÉMENTS DE MONTAGE

Installation murale ou plafonnier



Vis de fixation embase (2)



Chevilles de fixation (2)



Rondelles d'étanchéité (2)

PRECAUTIONS D'USAGE



Chocs électriques

Platine LED : la source lumineuse contenue dans les luminaires équipés d'une platine LED ne doit être changée que par le fabricant ou son agent de maintenance ou une personne de qualification équivalente.



Brûlures

Avant toute intervention, il est demandé de couper l'alimentation et de laisser la température des éléments chauds se stabiliser au plus proche de la température ambiante (platine LED, LED, module électronique).



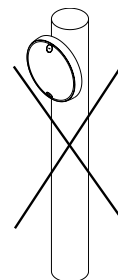
Décharges Electrostatiques (D.E.S)

Les luminaires équipés d'une platine LED comportent des systèmes électroniques sensibles aux D.E.S. Utiliser des outils isolés et ne toucher directement aucun composants internes du luminaire (platine LES, LED, module électronique).



Photobiologie

Pour les luminaires équipés d'une platine LED, en cas d'absolue nécessité de procéder à une intervention luminaire ouvert, sous tension et allumé, ne pas regarder directement et avec insistance les LED.



Le luminaire doit être installé sur une surface plane uniquement.

Orcade retro alu ovale

CÂBLAGE - IMPORTANT : Couper l'alimentation électrique au tableau avant toute intervention

Puissance maxi en utilisation

Ce luminaire est équipé d'un driver LED d'une puissance maximale 18 W.

Tension nominale / Intensité nominale

• 230 V AC - 78 mA

Fréquence du réseau

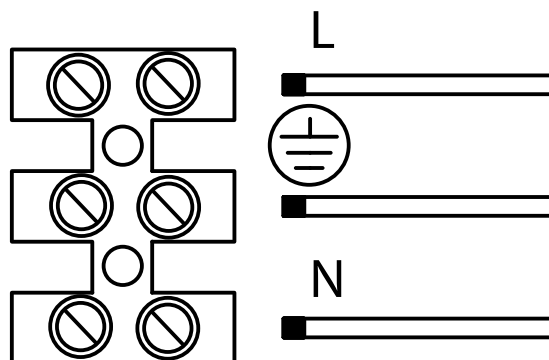
50 Hz

Branchement électrique

Se référer aux règles d'installation électrique domestique (NF C 15-100)

Raccordement des conducteurs

Raccorder les conducteurs aux bornes L, N et T



MONTAGE

1. Couper l'alimentation électrique avant toute intervention.
2. Percer le passe-fil à membrane à l'aide d'une pointe en métal.
3. Retirer les vis fixant la platine LED sur l'embase, pour fixer l'embase et raccorder les conducteurs.
4. Fixer l'embase du luminaire à l'emplacement voulu (mural ou plafonnier) à l'aide des 2 vis fournies (utiliser les rondelles d'étanchéité).
5. Raccorder les conducteurs au bornier d'alimentation (Cf. chapitre "Câblages" au recto).
6. Fixer la platine LED sur l'embase.
7. Positionner le diffuseur sur l'embase et verrouiller l'ensemble à l'aide des 2 vis prévues à cet effet.

